

PARVALUX



VIPER3

Najwyższa technologia w napędach wycieraczek

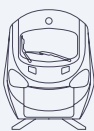
VIPER3

Najwyższa technologia w napędach wycieraczek

Zaprojektowany i zbudowany, aby wytrzymać wszelkie warunki środowiskowe, nowy VIPER3 od firmy Parvalux to perfekcyjne rozwiązanie motoreduktora do zastosowań w systemach dużych wycieraczek. Niezawodny w najtrudniejszych warunkach, VIPER3 może komfortowo pracować w kontakcie z pyłem, brudem, cieczami, wysokimi i niskimi temperaturami i w szerokim zakresie zmiennych wilgotności.

Wyposażony w wiele różnych opcji montażowych, które ograniczają przestrzeń adaptacyjną, VIPER3 pozwala się łatwo dostosować do Państwa aplikacji. Biorąc pod uwagę powyższe cechy i dodając stopień ochrony IP67, otrzymujemy idealne rozwiązanie systemu napędowego dużych wycieraczek.

Zastosowanie



Kolejnictwo



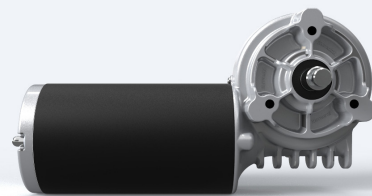
Przemysł morski



Spedycja



Transport



Cechy i zalety

Adaptowalny montaż

Adaptowalny montaż i dodana struktura wsporcza oferują doskonałą niezawodność i szybką oraz łatwą integrację w transporcie, kolejnictwie, spedycji, przemyśle morskim

Projekt dużej szczotki

Projekt dużych szczotek w VIPER3 zmniejsza poziom ich zużycia w trybach wyższych prędkości systemu, zapewniając niezawodną pracę godziną po godzinie, dzień po dniu

Mniejsze zużycie przekładni

Zmniejszenie zużycia przekładni w porównaniu do innych systemów dostępnych na rynku jest możliwe dzięki zastosowaniu materiałów kompozytowych, dużej średnicy zębátky oraz jednoelementowej ślimacznicy

Poprawione IP

Poprawiony stopień ochrony osiągający IP67 zapewnia niezawodną pracę w różnych warunkach pogodowych i środowiskowych

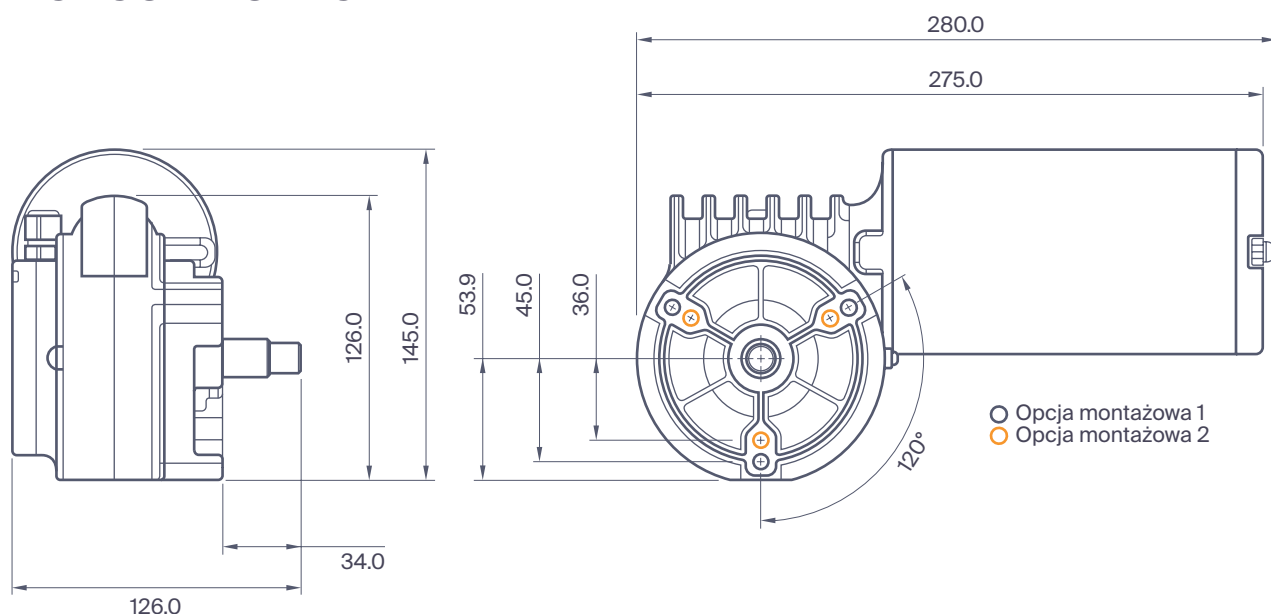
Kompaktowa budowa

Projekt świadomej przestrzeni oznacza minimalne wymiary zewnętrzne 280 x 126 x 145 mm

Przełączanie trybu

Oddzielny przełącznik trybu z wewnątrzpoprowadzonym okablowaniem zapewnia czystość i minimalistyczną budowę

Dane techniczne



Dane techniczne

Rodzina	-	Seria 80	Seria 110
Nominalne napięcie	V	24 / 48 / 110 / 220	24 / 48 / 110 / 220
Nominalna prędkość	obr/min	2 prędkości - 21 / 36 lub 30 / 45	2 prędkości - 21 / 36 lub 30 / 45
Nominalny moment	Nm	9.0 / 6.5	15.0 / 10.0
Moment zrywający	Nm	80.0	110.0
Nominalny prąd	A	3.0 / 3.7 (@ 24 V, 35 / 40 obr/min)	5.0 / 6.2 (@ 24 V, 30 / 45 obr/min)
Nominalna moc	W	51.0 / 56.0 (@ 24 V, 30 / 45 obr/min)	86.0 / 86.0 (@ 24 V, 30 / 45 obr/min)
Kierunek		CW lub CCW	CW lub CCW
Cykl		S1	S1
Waga	kg	4.0	4.5
EMC		Kompatybilny z EN50121-3-2 2015	Kompatybilny z EN50121-3-2 2015
Stopień ochrony IP		IP67	IP67
Zamknięty		TENC	TENC
Montaż	mm	Obudowa przekładni - 3x M8 on Ø72.0	Obudowa przekładni - 3x M10 on Ø90.0
Oś wyjściowa	mm	Ø12.9, 60 wielowypust	Ø12.9, 60 wielowypust / Ø15.0 to wielowypust

Skontaktuj się z naszą siecią globalną

Global network

🇬🇧 Parvalux (HQ)	sales@parvalux.com	🇮🇱 maxon motor Israel	sales.il@maxongroup.com
🇬🇧 Parvalux Service Centre	service@parvalux.com	🇮🇹 maxon motor Italia S.r.l.	info.it@maxongroup.com
🇨🇭 maxon motor ag (HQ)	info@maxongroup.com	🇳🇱 maxon motor benelux B.V.	sales.nl@maxongroup.com
🇺🇸 maxon precision motors inc.	info.us@maxongroup.com	🇪🇸 maxon motor iberica s.a.	info.es@maxongroup.com
🇩🇪 maxon motor gmbh	shop.de@maxongroup.com	🇨🇳 maxon motor (Suzhou)	shop.cn@maxongroup.com
🇵🇱 maxon Kwapil & Co	sprzedaz.pl@maxongroup.com	🇮🇳 maxon India Pvt. Ltd.	info.in@maxongroup.com
🇩🇰 Parlock A/S Denmark	jfl@parlock.dk	🇯🇵 maxon Japan corporation	sales.jp@maxongroup.com
🇦🇹 maxon Kwapil & Co	verkauf.at@maxongroup.com	🇰🇷 maxon motor Korea	info.kr@maxongroup.com
🇸🇪 SDT AB	sales@sdt.se	🇸🇬 maxon motor SEA Pte. Ltd.	sales.sg@maxongroup.com
🇫🇷 mdp	contact@mdp.fr	🇹🇼 maxon motor Taiwan	info.tw@maxongroup.com

