

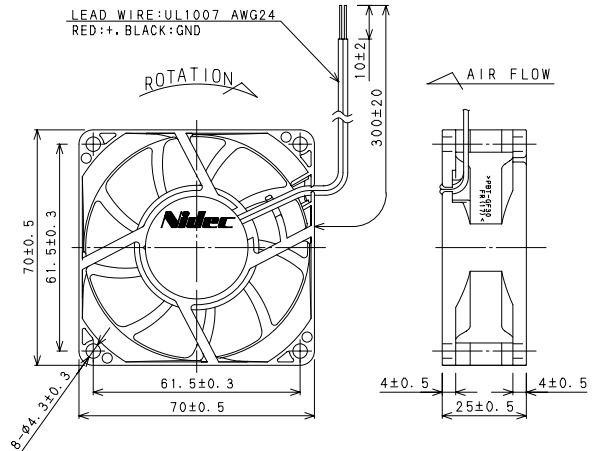
# 70×70×25mm Series



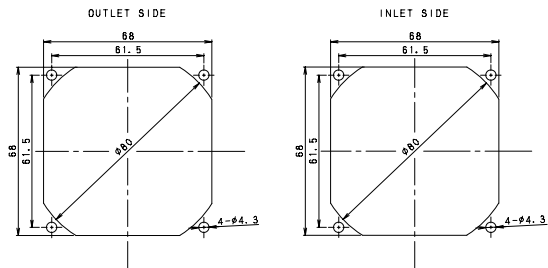
使用材料/  
ハウジング: プラスチック (UL:V-0)  
インペラー: プラスチック (UL:V-0)  
軸受構造/**NBRX**タイプ  
保護方法/電流制限  
使用温度範囲/−10°C~70°C  
質量/85g

MATERIAL/  
HOUSING: Plastic (UL:V-0)  
IMPELLER: Plastic (UL:V-0)  
BEARING/**NBRX** Type  
PROTECTION/Current limit  
OPERATING TEMP/−10°C~70°C  
MASS/85g

## 外形図 External Dimensions



## 取り付け穴参考寸法 Panel Out - Cuts



## 特性 Major Characteristic Parameters

●フィードバック制御無し Without Feedback Control Design

Model	Rated Voltage	Operating Voltage range	Rated Current	Maximum Air Flow		Maximum Static Pressure		Rated Input Power	Sound Level	Rated Speed
	V	V	A <sup>①</sup>	m <sup>3</sup> /min	CFM	Pa	inchH <sub>2</sub> O	W <sup>①</sup>	dB (A) <sup>②</sup>	min <sup>-1</sup>
T70T12MLA9-5*	12	7.0~13.8	0.10	0.68	24.0	26.7	0.11	1.20	25.0	2600
T70T12MMA9-5*	12	7.0~13.8	0.14	0.82	28.9	37.4	0.15	1.68	29.5	3100
T70T12MHA9-5*	12	7.0~13.8	0.24	1.05	37.1	57.9	0.23	2.88	35.0	3900

① 実効値  
② 吸込側表面から1mにて測定

① RMS value  
② Sound Level is measured at the distance of one(1)meter from the axis of fan intake.

(注) データは定格電圧での代表特性です。  
電源PWMは保証外とします。  
電源の電圧リップルは定格電圧の±5%以下とします。  
上記以外の定格電圧については、個別にお問い合わせ下さい。

(Note) The data shows typical value at rated voltage.  
Insurance does not apply to power supply PWM.  
The range of voltage ripples for power supply is ±5%.  
Contact us on any rated voltage not listed above.

## 特性グラフ P-Q Curve

フィードバック制御無し Without Feedback Control Design

